

# HK BA 310 AB HF

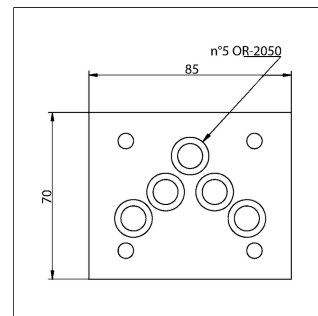
Zwischenplatte Messanschluss AB NG10

**HANSA FLEX**

Stand: 16.08.22

## Eigenschaften

Ausführung	Zwischenplattenventil 2 Messanschlüsse G 3/8"
Werkstoff	Stahl
Anschluss	ISO/Cetop 05 NG 10
max. Betriebsdruck	max. 350 bar
Zolltarifnummer	84819000



## Produktdetails

wirkt in Kanal	A + B	X mm)	42.5
Y mm)	42.5	Plattenhöhe mm)	30

## Beschreibung

Zwischenplattenventil zum Aufbau von Höhenverkettungen mit Ventilen ISO/Cetop 05 NG10

## Bestellhinweis

Weitere Zwischenplattenventile auf Anfrage

## Lieferumfang

inklusive O-Ringe (5x OR 12,42 x 1,78 / 70 °Sh)